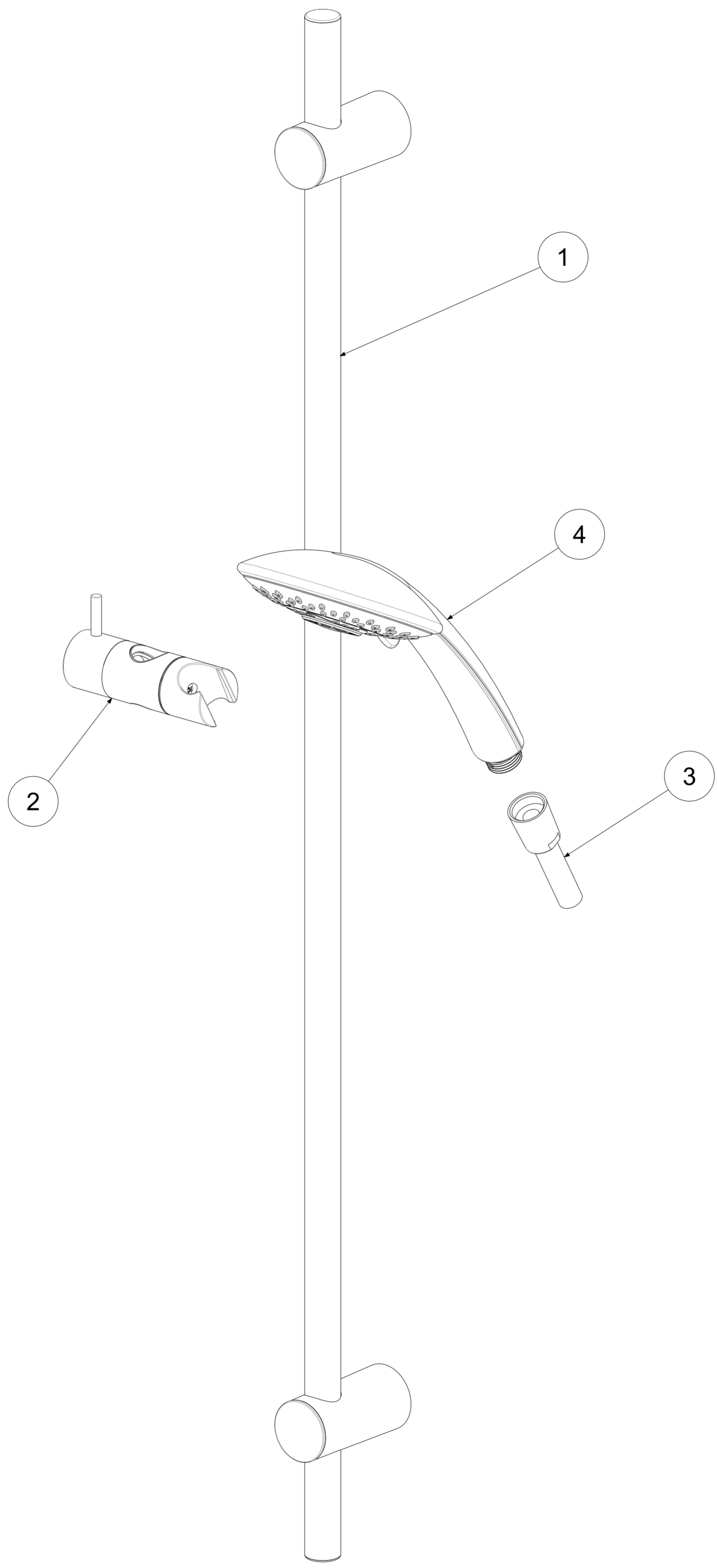


P Item	CODICE Code	DESCRIZIONE Designation
1	ZSAL106CR90	Rampa completa cm.90 .20.5 PRESTIGE90 (Majorca LONG)
2	ZSAL173..	Scorrevole x saliscendi STICK NEW/MAJORCA/PREST.cromo
3	ZFLO031AG	Flessibile PVC SILVER argento cm.150 cal. conica
4	ZDOC076..	Doccia (4 getti + stop) PRESTIGE



	APPROVATO: Approved:		A2	SCALA Scale	1:2	MATERIALE Material	VARI
	DISEGNATO: Design:	Gaboardi	01/06/2021	UNITA' Unit	mm	SERIE Range	PRESTIGE
	DESCRIZIONE - Description: Salisc.PRESTIGE (asta Majorca L90cm+doc.Prestige+fx.SILVER m.2) --						
FOGLIO - Sheet:		RICAMBI	CODICE - Part Number:		ZSAL118CRAG90		

La Rubinetteria PAFFONI si riserva a termini di legge la proprietà del presentatedisegno con divieto di riprodurlo o comunicarlo a terzi senza autorizzazione. - Rubinetteria Paffoni reserves the ownership of this drawing by law with the prohibition of reproducing it or communicating it to third parties without authorization